

## Цены на банные печи, газовые горелки и дополнительное оборудование (2013)

Наименование	Габариты размеры (ш*д*в) мм	Масса кг	Цена в рублях
Печь П-20ГТ Каменка 5 мм	539*627*800	85	10200
Печь П-20ГТ/Т Каменка 5 мм, под теплообменник	539*627*800	85	10600
Печь П-32ГТ Каменка 5 мм	539*787*800	95	11900
Печь П-32ГТ/Т Каменка 5 мм, под теплообменник	539*787*800	95	12200
Печь П-32ГТ/2 (сдвоенная) Каменка 5 мм	1078*791*802	190	23800
Печь П-32ГТ/Т/2 (сдвоенная) Каменка 5 мм, под теплообменник	1078*791*802	190	24400

**Печи П-20ГТ предназначены для отопления бань и саун объемом до 18-20 м3**

**Печи П-32ГТ предназначены для отопления бань и саун объемом до 28-30 м3**

**Печи П-32ГТ/2 (сдвоенные) предназначены для отопления бань и саун объемом до 50-60 м3**

При установке газовой горелки печь работает от природного газа, при установке топливopриемника печь работает на дровах. Газовая горелка и топливopриемник приобретаются отдельно.

Газовая горелка при замене сопла может работать от сжиженного (баллонного) газа.

Топка печи выполнена из стали 09Г2С, толщина металла 4 мм (нижняя и боковые стенки), верхняя стенка (каменка) из металла толщиной 5 мм.

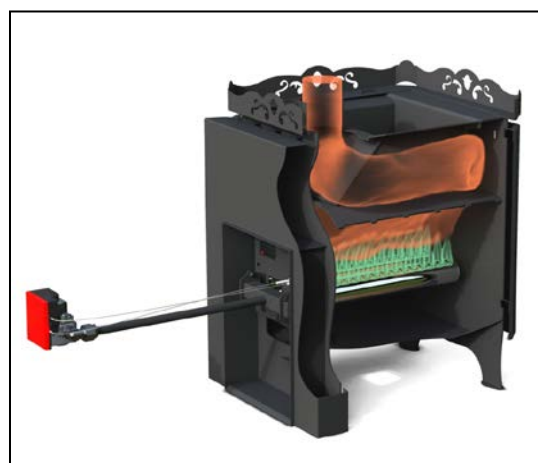
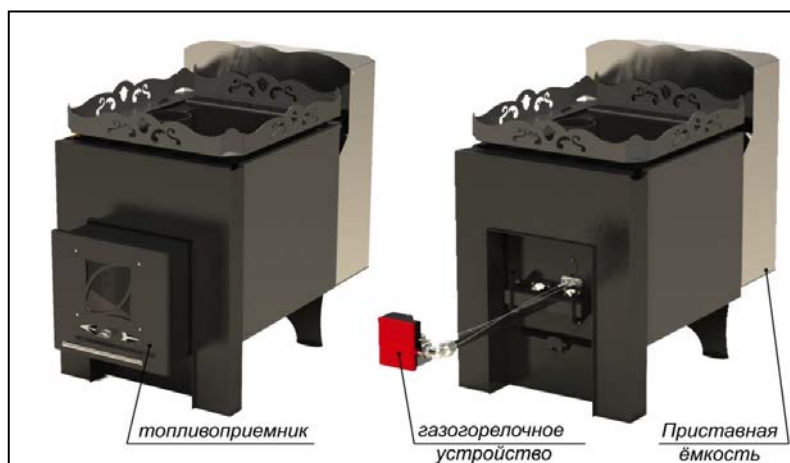
Обшивка печи выполнена из стали 3 и окрашена кремне-органической краской черного цвета.

Печи модификации ГТ/Т, изготавливаются с подготовленными отверстиями в топке для установки теплообменника (теплообменник приобретается отдельно).

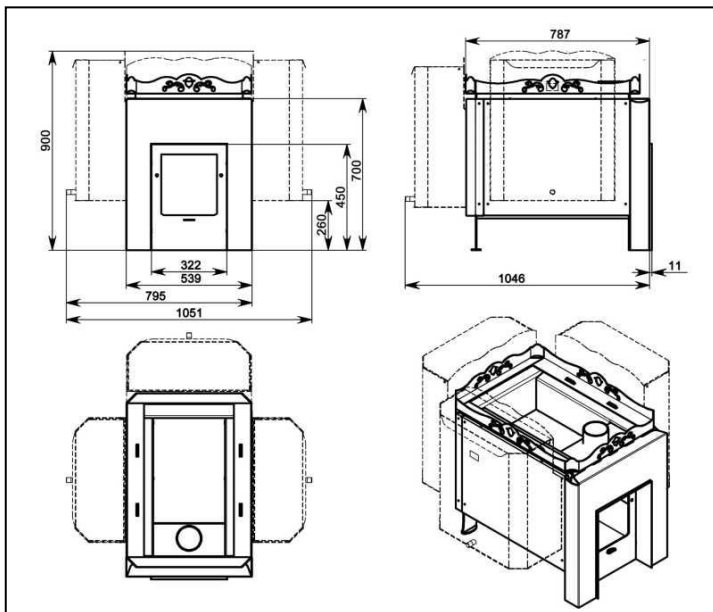
Печь можно укомплектовать приставным баком для горячей воды, объем бака 75 литров.

Гарантийный срок 12 месяцев. Срок службы печи в стандартном исполнении 1800 часов.

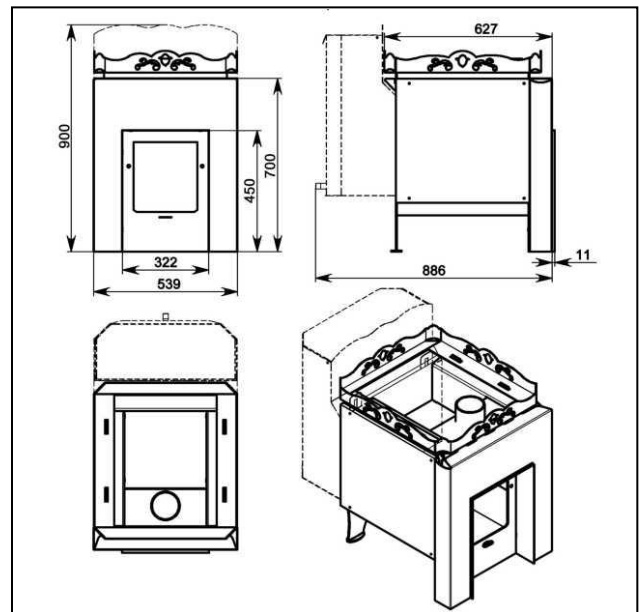
Печь сертифицирована.



**Печи П-20ГТ и П-32ГТ – внешний вид и устройство печи**



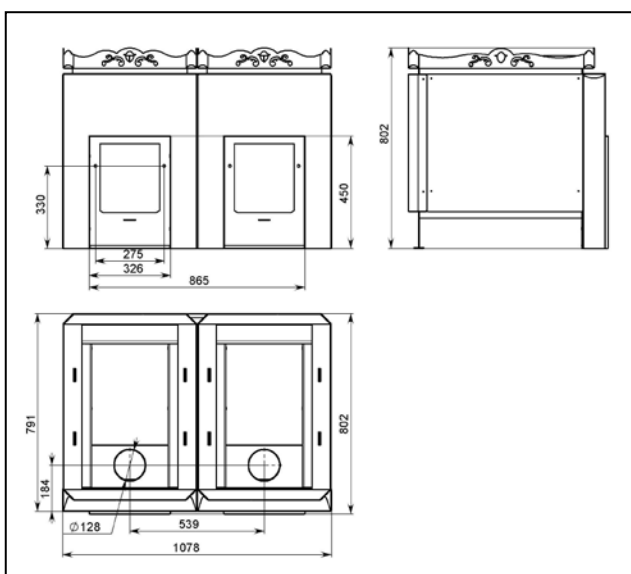
Габаритные размеры печи П-32ГТ



Габаритные размеры печи П-20ГТ



Печь П-32ГТ/2 (сдвоенная) – внешний вид



Печь П-32ГТ/2 (сдвоенная)  
габаритные размеры

## Цены на печи для бань и саун П-20ГТ и П-32ГТ изготавливаемые по заказу.

Данные печи представляют собой различные модификации стандартных печей

Печь с обшивкой из зеркальной нержавеющей стали AISI-430

Печь с усиленной каменкой, толщина листа металла каменки (верхней части топки, куда кладутся камни) 8 мм.

Печи с усиленной каменкой, приобретаются для бань коммерческого и общественного использования.

Наименование	Габариты размеры (ш*д*в) мм	Масса кг	Цена в рублях
Печь П-20ГТ, каменка 5 мм Обшивка печи AISI-430 нержавеющей стали	539*627*800	85	11400
Печь П-20ГТ Каменка 8 мм	539*627*800	90	11000
Печь П-20ГТ, каменка 8 мм Обшивка печи AISI-430 нержавеющей стали	539*627*800	90	12200
Печь П-20ГТ/Т Каменка 5 мм, под теплообменник Обшивка печи AISI-430 нержавеющей стали	539*627*800	85	11800
Печь П-20ГТ/Т Каменка 8 мм, под теплообменник	539*627*800	90	11400
Печь П-20ГТ/Т Каменка 8 мм, под теплообменник Обшивка печи AISI-430 нержавеющей стали	539*627*800	90	12600

Наименование	Габариты размеры (ш*д*в) мм	Масса кг	Цена в рублях
Печь П-32ГТ, каменка 5 мм Обшивка печи AISI-430 нержавеющей стали	539*787*800	95	13400
Печь П-32ГТ Каменка 8 мм	539*787*800	100	12900
Печь П-32ГТ, каменка 8 мм Обшивка печи AISI-430 нержавеющей стали	539*787*800	100	14400
Печь П-32ГТ/Т Каменка 5 мм, под теплообменник Обшивка печи AISI-430 нержавеющей стали	539*787*800	95	13700
Печь П-32ГТ/Т Каменка 8 мм, под теплообменник	539*787*800	100	13200
Печь П-32ГТ/Т Каменка 8 мм, под теплообменник Обшивка печи AISI-430 нержавеющей стали	539*787*800	100	14700

Наименование	Габариты размеры (ш*д*в) мм	Масса кг	Цена в рублях
Печь П-32ГТ/2 (сдвоенная), каменка 5 мм Обшивка печи AISI-430 нержавеющей стали	1078*791*802	190	26800
Печь П-32ГТ/2 (сдвоенная) Каменка 8 мм	1078*791*802	200	25800

Печь П-32ГТ/2 (сдвоенная), каменка 8 мм Обшивка печи AISI-430 нержавеющей	1078*791*802	200	<b>28800</b>
Печь П-32ГТ/Т/2 (сдвоенная) Каменка 5 мм, под теплообменник Обшивка печи AISI-430 нержавеющей	1078*791*802	190	<b>27400</b>
Печь П-32ГТ/Т/2 (сдвоенная) Каменка 8 мм, под теплообменник	1078*791*802	200	<b>26400</b>
Печь П-32ГТ/Т/2 (сдвоенная) Каменка 8 мм, под теплообменник Обшивка печи AISI-430 нержавеющей	1078*791*802	200	<b>29400</b>

### Цены на газовые горелки для печей

Горелка газовая ГГУ-20 тепловая мощность 16 кВт Автоматика Elletrosit-630	310*935*475	6.0	<b>6800</b>
Горелка газовая ГГУ-20 Тепловая мощность 20 кВт Автоматика Sigma-840	310*1078*275	7.0	<b>10500</b>
Горелка газовая ГГУ-40 Тепловая мощность 36 кВт Автоматика Sigma-840	310*1117*275	7.5	<b>11600</b>

#### Горелка ГГУ-20 и ГГУ-40 с автоматикой Sigma-840, тепловая мощность 20 и 36 кВт.

Предназначена для отопления парилок объемом до 20 и до 30 м<sup>3</sup> соответственно.

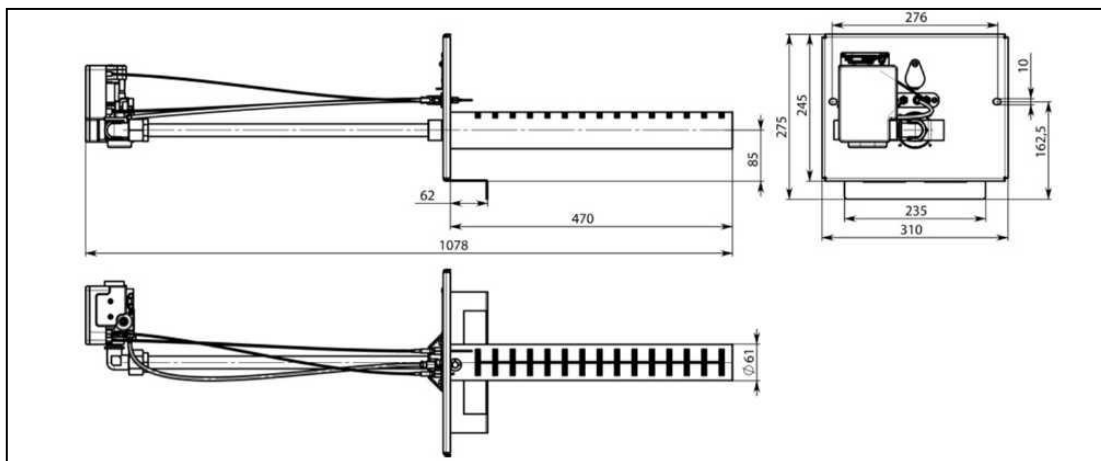
Энергозависимая (требует подключения к электросети 220В). Электророзжиг, наличие пилотной горелки, регулятор температуры, автоматическое регулирование температуры от 0 до +120 гр.С. В стандартном исполнении работает от природного газа, при замене сопла может работать от сжиженного (баллонного) газа. Импортная автоматика Sigma-840 (Италия). Горелка на 20 кВт с одним газовым рожком, на 36 кВт с двумя газовыми рожками.

Гарантийный срок 12 месяцев. Срок службы горелки 10 лет

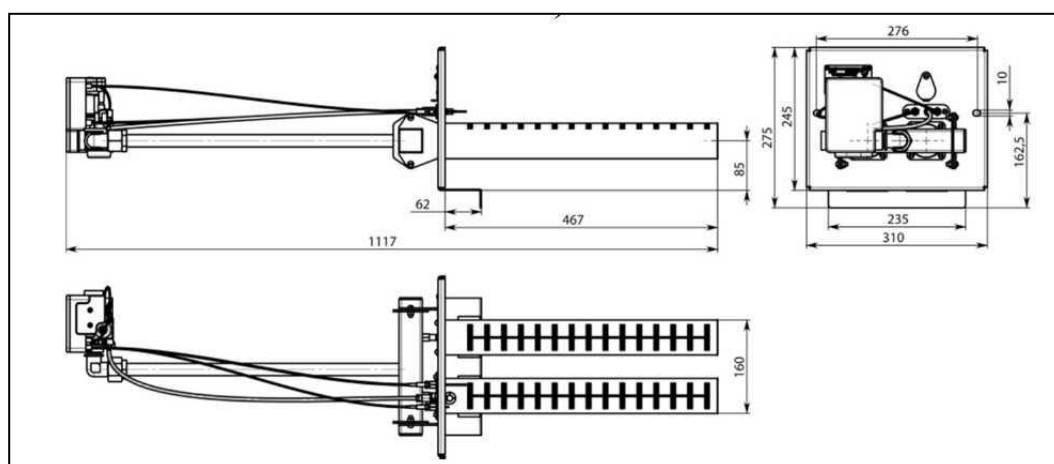
Горелка сертифицирована, имеет разрешение Ростехнадзора на применение



Горелка ГГУ-40 с автоматикой Sigma-840 – внешний вид



Горелка ГГУ-20 с автоматикой Sigma-840 – габаритные размеры



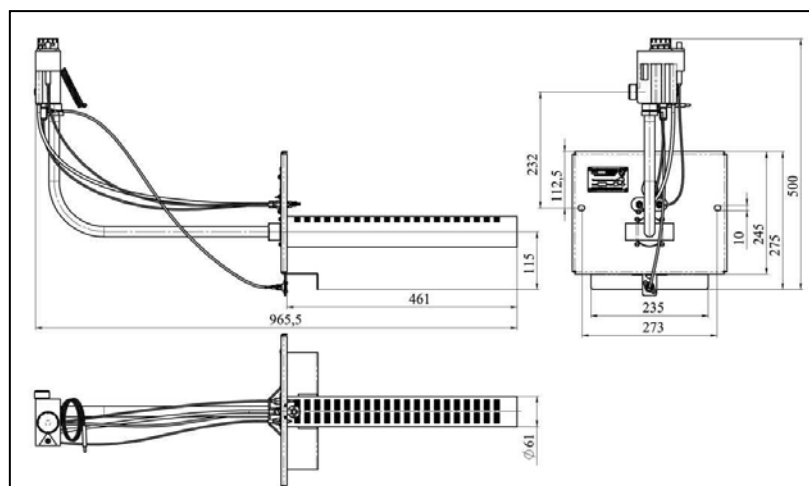
Горелка ГГУ-40 с автоматикой Sigma-840 – габаритные размеры

**Горелка ГГУ-20 с автоматикой Elettrosit-630, тепловая мощность 16 кВт.**

Предназначена для отопления парилок объемом до 14 м<sup>3</sup>. Энергонезависимая (не требует подключения к электросети). Пьезорозжиг, наличие пилотной горелки, регулятор температуры, автоматическое регулирование температуры от 0 до +90 гр.С. В стандартном исполнении работает от природного газа, при замене сопла может работать от сжиженного (баллонного) газа. Импортная автоматика SIT.

Гарантийный срок 12 месяцев. Срок службы горелки 10 лет

Горелка сертифицирована, имеет разрешение Ростехнадзора на применение.

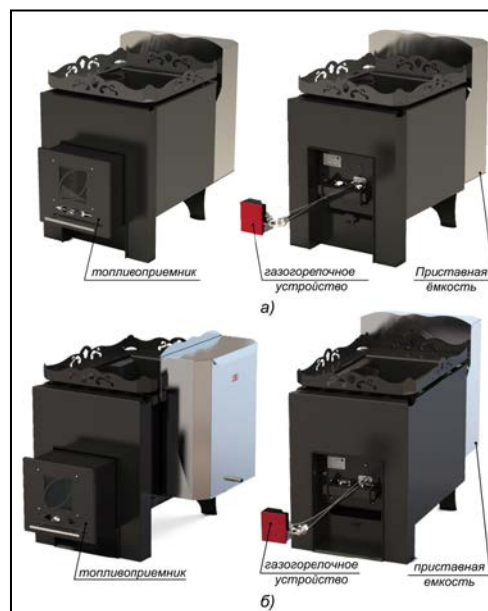


Горелка ГГУ-20, тепловая мощность 16 кВт, с автоматикой Elettrosit-630 – габаритные размеры

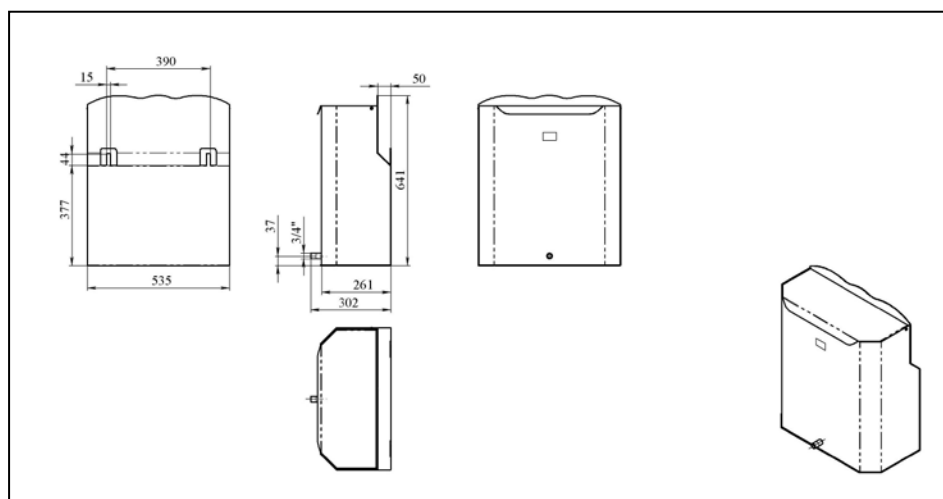
## Дополнительное оборудование для комплектации печей П-20ГТ и П-32ГТ

Емкость для горячей воды Объем 75 л, металл сталь 3	535*377*641	15	<b>3400</b>
Емкость для горячей Объем 75 л, нержавейка AISI-201	535*377*641	12	<b>5400</b>
Накладка декоративная для банной печи	700*347*698	8	<b>1900</b>
Топливоприемник (со стеклом) для банной печи	349*205*320	14	<b>2300</b>
Теплообменник трубный для банной печи		1.5	<b>700</b>

**Емкость для нагрева воды, объем 75 литров**, прямой нагрев без циркуляции, приставная (навешивается на печь вместо обшивки). Изготавливается из стали 3 с толщиной металла 2.0 мм и покрашена кремне-органической краской или из нержавейки AISI-201 с толщиной металла 1.2 мм.



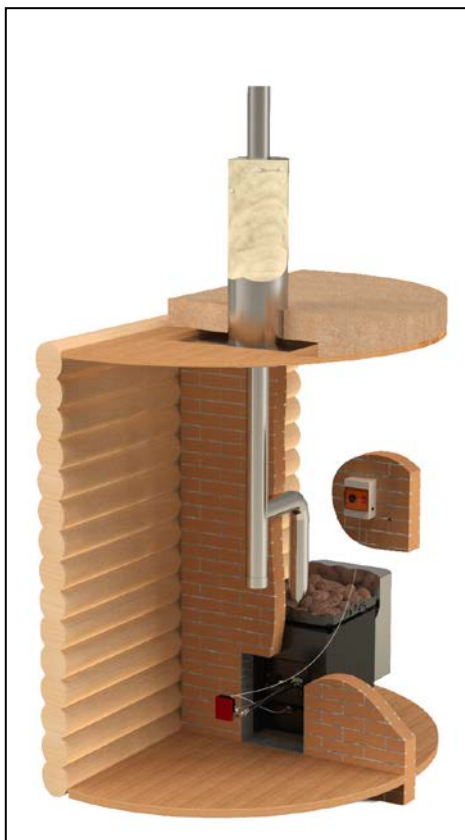
**Емкость для печи объемом 75 литров и варианты крепления емкости**



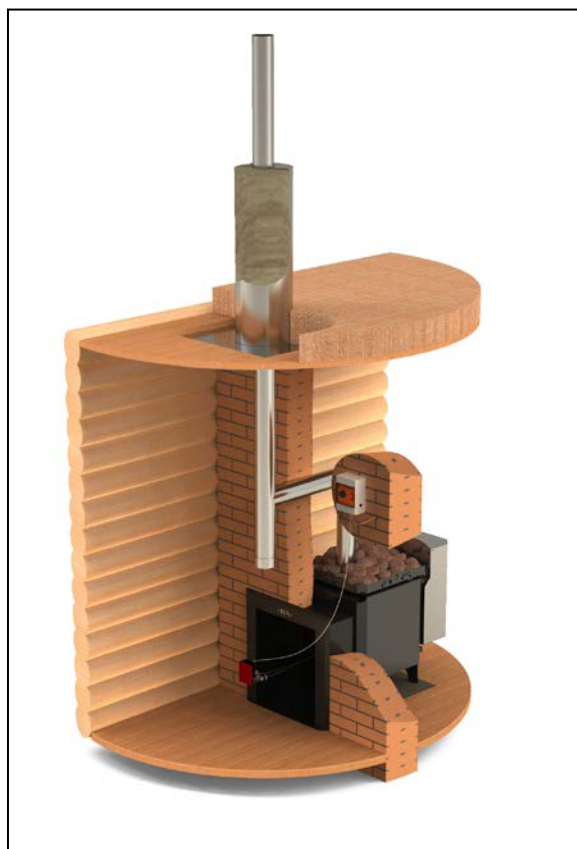
**Емкость объем 75 литров – габаритные размеры**



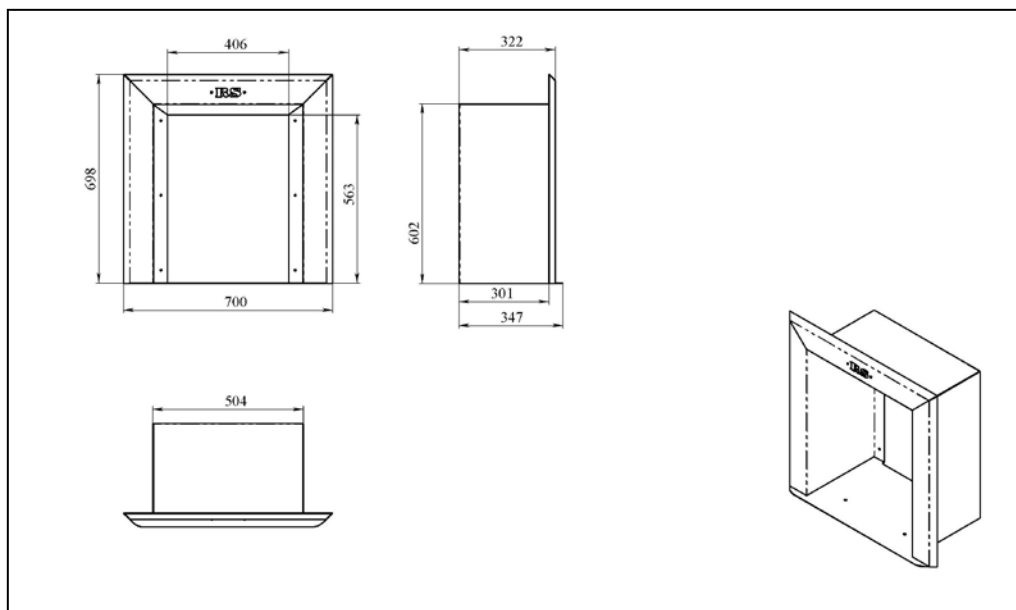
**Накладка декоративная для установки в проем стены.** Изготовлена из стали 3, покрашена кремне-органической краской под цвет печи, стандартного, унифицированного размера для удобной установки и обслуживания горелки или топливоприемника.



Установка печи без накладки

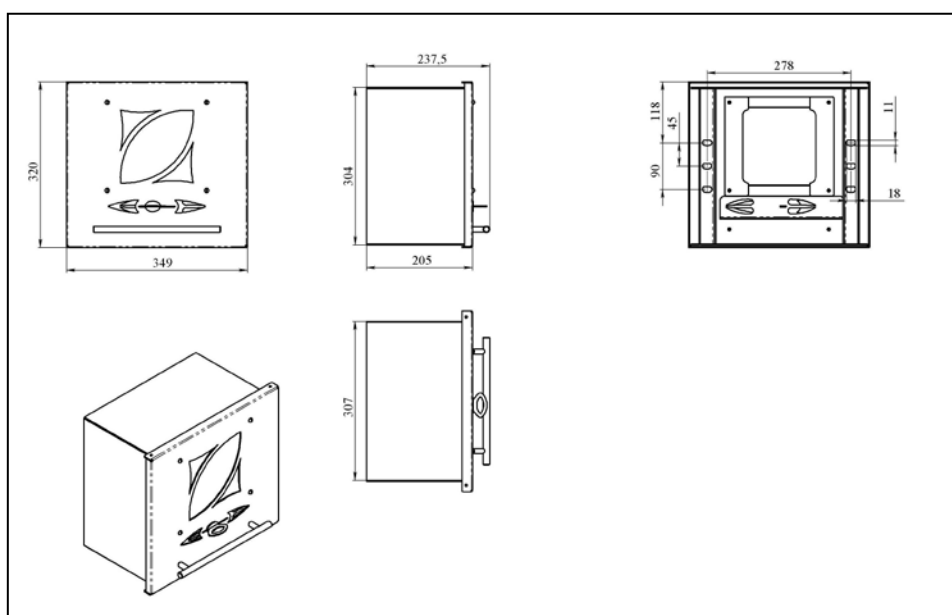


Установка печи с накладкой



Накладка декоративная для печи – габаритные размеры

**Топливоприемник со стеклом** для использования с печами П-20ГТ и П-32ГТ при отоплении печей дровами. Имеется встроенное устройство регулировки тяги.

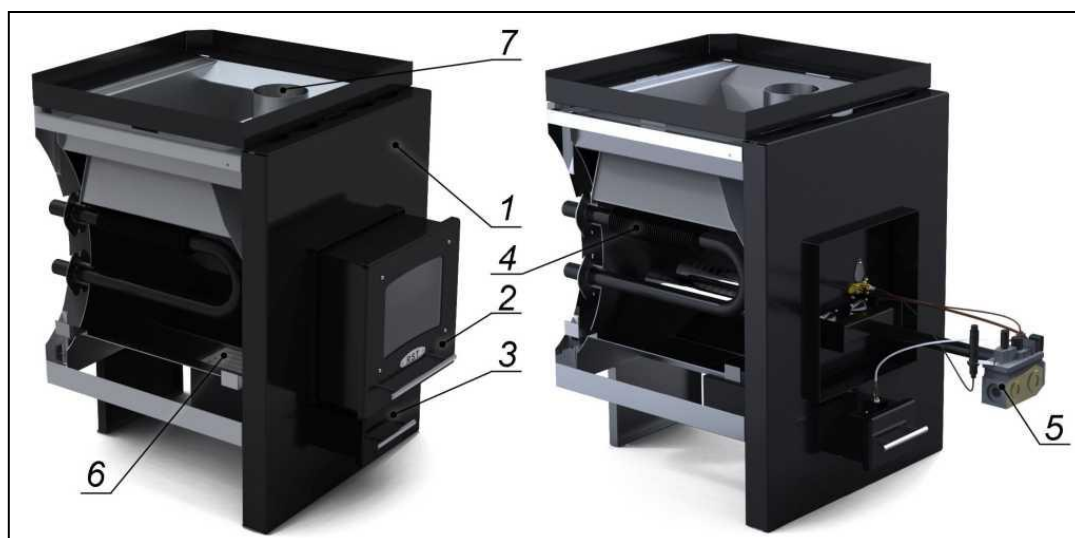
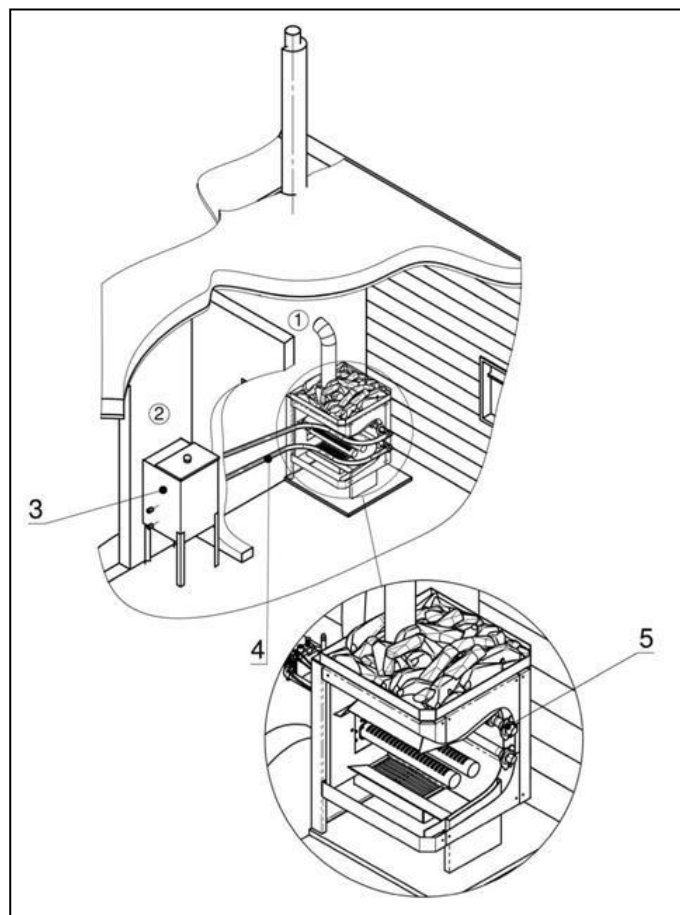
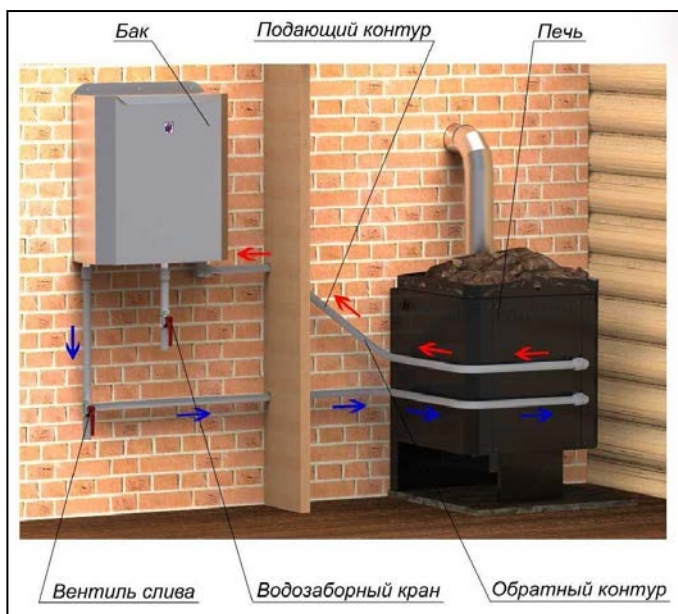


**Топливоприемник для печи – габаритные размеры**

**Теплообменник для установки с печами П-20ГТ и П-32ГТ.** Устанавливается внутри топки, используется для циркуляции жидкости и ее нагрева при работе печи.







**Использование теплообменника в комплекте с печью**